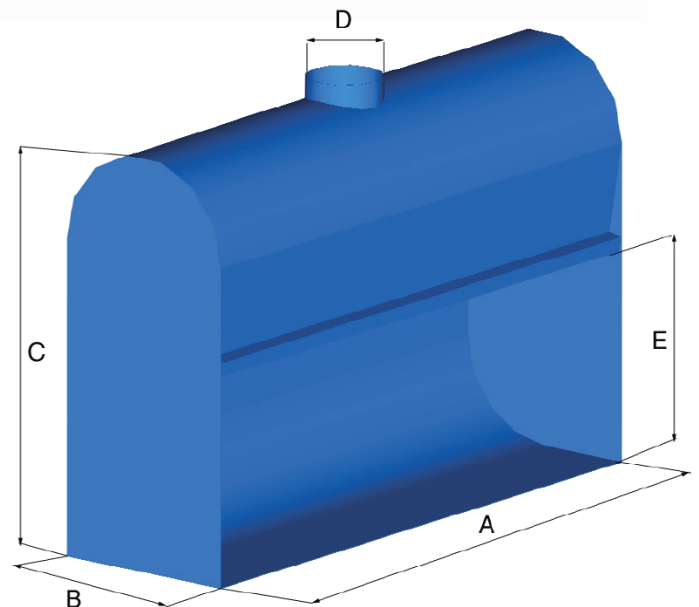
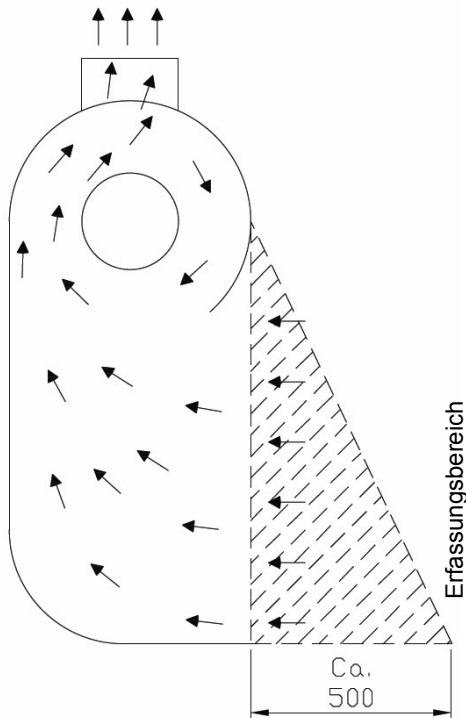


## Turbowand

Die Turbowand arbeitet nach dem Prinzip der Wirbelstrom-Haube und eignet sich vor allem für Dämpfe, Gase, Rauch und leichte Stäube

- Große Erfassungstiefe
- Reduzierter Luftmengenbedarf im Vergleich zu herkömmlichen Absaugwänden
- Keine Verschleißteile
- Muss auf eine feste, geschlossene Unterlage aufgestellt werden



Typ	TW-500	TW-800	TW-1000	TW-1500	TW-2000
Arbeitsbreite (mm)	500	800	1000	1500	2000
Min. Luftvolumen (m³/h)	800	800	1000	1500	2000
Druckverlust (Pa)	300	300	300	300	300
Gewicht (kg)	18	24	28	44	59
A (mm)	500	800	1000	1500	2000
B (mm)	315	315	315	400	400
C (mm)	680	680	680	900	1000
D (mm Ø)	125	125	125	160	200
E (mm)	400	400	400	550	600